

	INSTITUCIÓN EDUCATIVA LOS GÓMEZ <i>“Pensando en las futuras generaciones, construimos hoy; conocimiento, respeto y democracia”</i>	 CO-SC-CER352434
CÓDIGO DP-FO-09	PLAN DE APOYO	VERSIÓN: 4

FECHA: Junio **PERIODO:** 2 **GRADO:** Tercero
DOCENTE: Lina María Lopera Arango y Judy Bibiana Cortés Vargas **AREA:** Matemáticas
NOMBRE DEL ESTUDIANTE: _____

• **LOGRO O LOGROS NO ALCANZADOS DURANTE EL PERÍODO:**

- Aplicación de operaciones de adición y sustracción en diferentes situaciones planteadas.
- Construcción de series basadas en las propiedades de los números y en las relaciones que se establecen entre ellos.
- Identificación del área y el perímetro de las figuras planas.
- Identificación y lectura de datos en diagramas de barras.
- Organización de cantidades aproximadas en ejercicios planteados.

• **PRESENTACIÓN DEL TRABAJO**

El taller debe entregarse, en las fechas establecidas, en hojas de block (limpio y ordenado) a mano y prepararse para la socialización o sustentación en forma oral o escrita según fechas asignadas. Se calificara de la siguiente manera:

Presentación: 30%

Sustentación: 70%

• **TALLER A DESARROLLAR:**

1. Resuelve las siguientes operaciones de suma y resta.



$$250 - 100 + 450$$



$$\underline{\hspace{2cm}} + 450 = \underline{\hspace{2cm}}$$

$$325 - 200 + 350$$



$$\underline{\hspace{2cm}} + 350 = \underline{\hspace{2cm}}$$

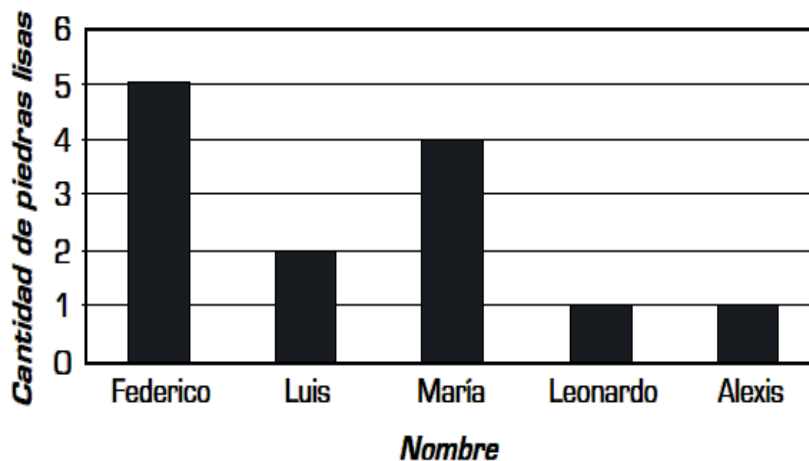
$$725 - 525 + 400$$



$$\underline{\hspace{2cm}} + 400 = \underline{\hspace{2cm}}$$

2. Analiza la información de la siguiente gráfica y luego responde:

Cinco amigos recogieron piedras en la playa. En la gráfica se muestra la cantidad de piedras que recogió cada uno.



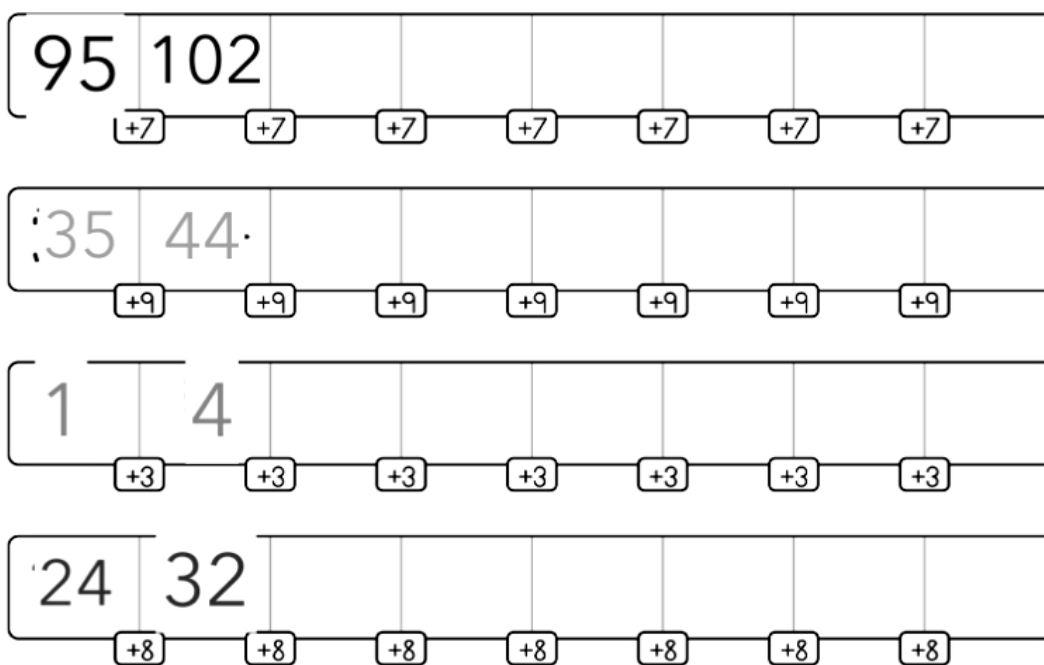
Gráfica



- ¿quiénes de los cinco amigos recogieron más de 3 piedras lisas?

-
- ¿cuántas piedras recogieron entre el primero y el último? _____
 - ¿cuál es la diferencia entre Federico y María? _____
 - ¿cuántas piedras recogieron entre todos? _____

3. Completa las secuencias según se indique.



4. Responde:

- Que es un cuadrilátero: _____

- ¿Qué es un paralelogramo? _____



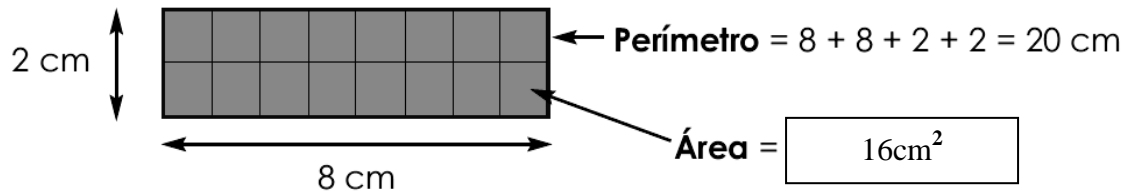
- Dibuja tres cuadriláteros diferentes y escribe el nombre de cada uno.

--	--	--

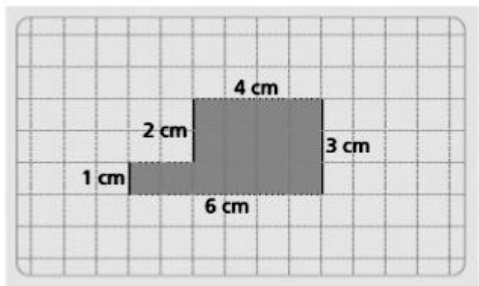
Lee atentamente

El **perímetro** es la medida del contorno de una figura, éste se mide en unidades lineales, tales como el centímetro (**cm**), el metro (**m**), el kilómetro (**km**), etcétera.

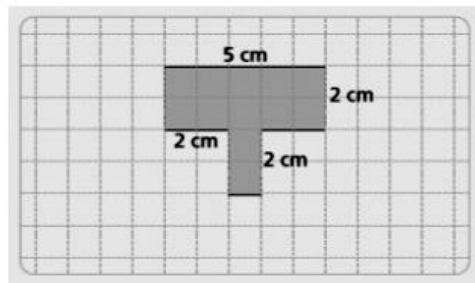
El **área** es la medida de la superficie que abarca una figura. Para calcular el área de una figura hay que determinar la cantidad de unidades de superficie que caben en su interior. Ejemplos de unidades de superficie son el **cm²**, el **m²** y el **km²**.



5. Halla el área de las siguientes figuras, considerando que cada cuadro equivale a un centímetro cuadrado



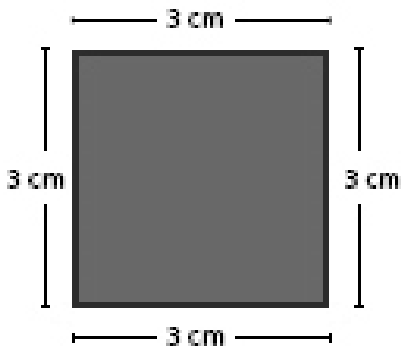
Á: _____



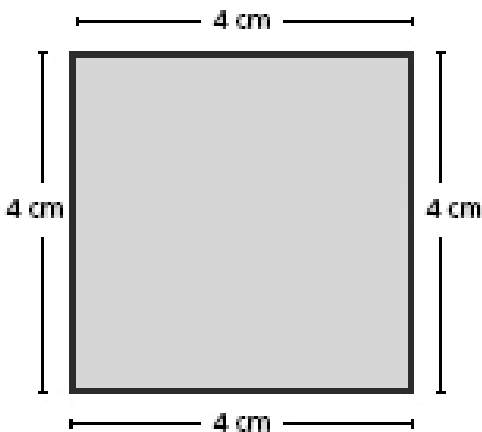
Á: _____



- Halla el perímetro de estos cuadrados.



Perímetro: _____



Perímetro: _____

6. Recorta y pega cinco números de cuatro cifras, luego escribe como se leen y realiza la descomposición de cada uno. Ejemplo:

3.456: tres mil cuatrocientos cincuenta y seis. $3000 + 400 + 50 + 6 = 3.456$



7. Resuelve las operaciones de adición y sustracción.

$$\begin{array}{r} 129 \\ 348 \\ + 297 \\ \hline \end{array}$$

$$\begin{array}{r} 176 \\ 95 \\ + 634 \\ \hline \end{array}$$

$$\begin{array}{r} 472 \\ 235 \\ + 82 \\ \hline \end{array}$$

$$\begin{array}{r} 67 \\ 561 \\ + 173 \\ \hline \end{array}$$

$$\begin{array}{r} 946 \\ - 354 \\ \hline \end{array}$$

$$\begin{array}{r} 807 \\ - 419 \\ \hline \end{array}$$

$$\begin{array}{r} 714 \\ - 236 \\ \hline \end{array}$$

$$\begin{array}{r} 673 \\ - 385 \\ \hline \end{array}$$